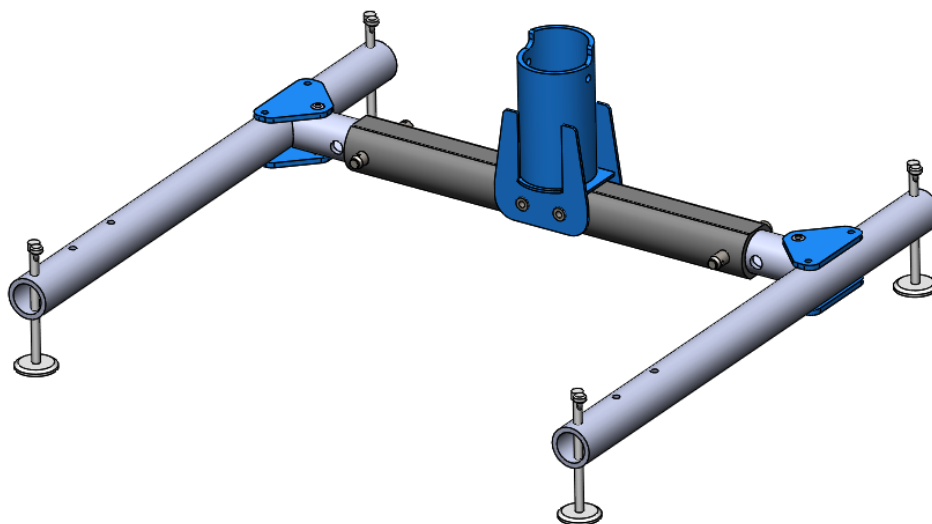


## APLICACIONES

La base autoestabilizadora davitrac está diseñada exclusivamente para ser colocada con el mástil davitrac fabricado por Tractel®. Esta base permite que el davitrac se instale y mueva en todas las superficies planas.



## DESCRIPCIÓN

La base autoestabilizante de davitrac es plegable y liviana, lo que la hace fácilmente transportable. Es ajustable para adaptarse mejor al lugar de trabajo. Su implementación se realiza sin herramientas específicas, es rápido y fácil de implementar. Está equipado con un tope que limita su rotación a 90 ° con respecto a su eje de elevación para evitar que la carga se vuelque. La base se entrega en tres partes, 2 patas de 16,6 kg cada una y una base ajustable de 19,8 kg.

## CARACTERÍSTICAS TÉCNICAS

- Material: Base en aluminio anodizado y placa de acero pintado epoxi azul
- Peso: 53kg
- Altura: 470mm
- Ajuste de pies: 198mm
- Ajuste del ancho ext: 1680mm – 1404mm
- Ajuste del ancho int: 1600mm – 1324mm
- Profundidad: 1500mm

## NORMAS APLICABLES con davitrac

- EN795-B:2012: Punto de anclaje temporal anticaídas.
- CEN/TS16415:2013: Multiusuario de 150 kg.
- 2006/42/CE: Directiva de máquinas (CMU 500 kg).

## COMPONENTES PRINCIPALES

Código	Descripción	Código EAN	Peso (incl. embalaje)	Dimensiones embalaje
210098	Davitrac base autoestabilizante	3600232100980	58kg	1800x600x400